

ООО «Эпоха-Базальт»

УТВЕРЖДАЮ:

Директор

ООО «Эпоха-Базальт»

Ю.В. Юдин Ю.В. Юдин

« 15 » август 2021 г.

**Технологический регламент №52876233/2-21
на изготовление огнестойких воздуховодов с комплексной
системой конструктивной огнезащиты
«ОГНЕБАЗАЛЬТ Вент»**

РАЗРАБОТАНО:

Главный инженер

ООО «Эпоха-Базальт»

А.В. Немцов А.В. Немцов

« 15 » август 2021 г.

Содержание

1. Назначение и область применения
2. Технические требования к стальным воздуховодам
3. Компоненты комплексной системы конструктивной огнезащиты
4. Описание технологического процесса монтажа систем
5. Требования безопасности
6. Контроль качества
7. Транспортирование и хранение
8. Условия эксплуатации
9. Гарантии изготовителя

Приложение А.(справочное) Сортамент фасонных изделий
металлических воздуховодов

1. Назначение и область применения.

Настоящий технологический регламент (далее ТР), распространяется на изготовление огнестойких воздуховодов с применением комплексной системы конструктивной огнезащиты «ОГНЕБАЗАЛЬТ Вент» в составе: прошивной материал базальтовый огнезащитный рулонный кашированный алюминиевой фольгой с одной стороны «ПМБОР-Ф» (ТУ 5769-004-52876233-2009) и огнезащитный состав «ОГНЕТ» (ТУ 5765-005-97512416-2011) (далее – «системы»).

Системы, предназначенные для повышения огнестойкости воздуховодов вентиляции и дымо-газоудаления от EI-30 до EI-180, также дополнительно обеспечивают тепло- и звукоизоляцию. Фактическая огнестойкость воздуховодов определяется путем огневых испытаний по требованиям ГОСТ Р 53299-2013 Требования к стальным воздуховодам на которые будут монтироваться системы изложены в разделе 2 настоящего ТР.

Технические характеристики огнестойких воздуховодов должны соответствовать действующим международным, межгосударственным, национальным законным и подзаконным нормативным актам, в зависимости от региона эксплуатации.

2. Технические требования к стальным воздуховодам.

Стальные воздуховоды на которые будут монтироваться системы должны быть произведены предприятиями изготовителями согласно данного ТР по огласованному ТЗ фланцевого соединения, круглого и прямоугольного сечения, а так же фасонные изделия к ним, предназначенные для монтажа систем вентиляции, воздушного отопления и кондиционирования воздуха. Воздуховоды изготавливаются спирально-навивными, прямошовными или сварными участками и фасонными частями.

К фасонным изделиям относятся: отводы, переходы, врезки, тройники, крестовины. Сортамент фасонных изделий приведен в приложении А.

Для крепления воздуховодов и фасонных изделий между собой используются фланцы.

2.1 Основные параметры и характеристики

2.1.1 Воздуховоды следует изготавливать по конструкторской и технологической документации предприятия-изготовителя, утвержденной в установленном порядке.

2.1.2 Наружные размеры диаметров и толщины стенок воздуховодов круглого сечения должны соответствовать указанным в таблице №1.

Таблица №1

Наружный диаметр, мм	Толщины стенки, мм
100, 125, 140, 160, 180, 200, 250, 280, 315, 355, 400	0,8÷3,5
450, 500, 560, 630, 710, 800, 900	
1000, 1250	
Примечание - По согласованию с заказчиком могут изготавливаться воздуховоды других диаметров и толщин.	

2.1.3 Наружные размеры поперечных сечений и толщины стенок воздуховодов прямоугольного сечения должны соответствовать указанным в таблице №2

Таблица № 2

Размеры сторон, мм	Толщины стенки, мм	Размеры сторон, мм	Толщины стенки, мм	Размеры сторон, мм	Толщины стенки, мм
100x150	0,8÷3,5	300x400	0,8÷3,5	600x600	0,8÷3,5
100x200		300x500		600x800	
100x250		300x600		600x1000	
150x150		300x800		600x1200	
150x200		300x1000		600x1600	
150x250		400x400		600x2000	
200x200		400x500		800x800	
200x250		400x600		800x1000	
200x300		400x800		800x1200	
200x400		400x1000		800x1600	
200x500		400x1200		800x2000	
250x250		500x500		1000x1000	
250x300		500x600		1000x1200	
250x400		500x800		1000x1600	
250x500		500x1000		1000x2000	
250x600		500x1200		1200x1200	
250x800		500x1600		1200x1600	
300x300		500x2000		1200x2000	

Примечание - По согласованию с заказчиком могут изготавливаться воздуховоды других диаметров и толщин.

2.1.4 Овальность воздуховодов круглого сечения не должна превышать величин, указанных в таблице №3.

Таблица №3

Наружный диаметр, мм	Овальность, мм
100 ÷ 250	5,0
280 ÷ 500	10,0
560 ÷ 1250	15,0

2.1.5 Предельные отклонения наружных размеров поперечных сечений воздуховодов не должны превышать указанных в таблице 4.

Таблица №4

Диаметр воздуховода круглого сечения, мм	Размер большей стороны воздуховода прямоугольного сечения, мм	Предельные отклонения, мм
100 ÷ 250	100 ÷ 250	± 3,0
280 ÷ 500	300 ÷ 500	± 4,0
560 ÷ 1250	600 ÷ 1200	± 5,0
	1200÷2000	± 6,0

2.1.6 Неплоскостность стенок воздуховодов прямоугольного сечения не должна превышать величин, указанных в таблице №5.

Таблица №5

Наружный размер большей стороны воздуховода прямоугольного сечения, мм	Неплоскостность, мм
100 ÷ 250	5,0
300 ÷ 500	10,0
600 ÷ 1200	15,0
1200÷2000	20,0

2.1.7 Воздуховоды изготавливаются длиной от 1000 до 12000 мм. Предельные отклонения длины прямых участков воздуховодов размером до 3000 мм не должны быть более ± 5 мм, размером свыше 3000 мм - ± 10 мм.

2.1.8 Линейные и угловые размеры фасонных изделий приведены в Приложении А. На поверхности воздуховодов не допускаются вмятины, трещины, разрывы и повреждения.

2.1.9 Торцы прямых участков воздуховодов должны быть перпендикулярны их осям или смежным поверхностям. Отклонение от перпендикулярности не более 10 мм на 1000 мм длины воздуховода.

2.1.10 Механические свойства воздуховодов должны соответствовать ГОСТ 14918-80, ГОСТ 16523-97, ГОСТ 19903-2015, ГОСТ Р 52246-2016, ГОСТ 5582-75.

2.1.11 Воздуховоды должны выдерживать статическое давление воздуха (положительное или отрицательное) не менее 5000 Па.

2.1.12 Нарушенные участки покрытия воздуховодов из оцинкованного рулонного проката должны быть исправлены путем зачистки этих мест и покрыты средством для антикоррозионной защиты.

2.2 Требования к сырью и материалам.

Воздуховоды и фасонные изделия, в зависимости от назначения, должны изготавливаться из оцинкованной стали, стали без покрытия, коррозионно-стойкой, жаростойкой и жаропрочной стали. Марка стали должна соответствовать требованиям монтажного проекта или заказчика.

2.3 Правила приемки стальных воздуховодов перед монтажом систем.

2.3.1 Воздуховоды и фасонные изделия должны быть приняты отделом технического контроля предприятия, осуществляющим монтаж огнезащитных систем на соответствие требованиям чертежей, утвержденных в установленном порядке.

2.3.2 Приемка воздуховодов осуществляется в объеме, определяемом договором на изготовление изделий.

2.3.3 Проверке внешнего вида подлежит каждый воздуховод.

2.3.4 Для контроля показателей качества изделий на соответствие требованиям чертежей отбирают 5% изделий, но не менее 3 шт.

2.3.5 Воздуховоды и фасонные изделия считают принятыми, если показатели качества изделий соответствуют требованиям чертежей.

2.3.6 При получении неудовлетворительных результатов контроля хотя бы по одному из показателей качества, проводят повторный контроль на удвоенном числе изделий, отобранных от той же партии.

Если при повторной проверке окажется хотя бы одно изделие, не удовлетворяет требованиям чертежей, то все изделия подвергают поштучной приемке.

2.3.7 Воздуховоды, смонтированные на объекте, должны сопровождаться документом о качестве, содержащим:

- наименование и адрес предприятия - изготовителя;
- номер и дата выдачи документа;
- номер заказа, номер партии;
- наименование изделий;
- количество изделий каждого наименования;
- обозначение настоящих технических условий;
- штамп ОТК.

2.3.8 Требования к качеству изделий, установленные в чертежах, подтверждают:

- входным контролем материалов;
- операционным производственным контролем;
- приемосдаточными испытаниями, проводимыми отделом контроля качества предприятия - изготовителя.

2.3.9 Порядок проведения входного контроля устанавливают в технологической документации.

2.4 Методы контроля стальных воздуховодов.

2.4.1 Контроль качества поверхности воздуховодов и маркировку проверяют визуально.

2.4.2 Контроль геометрических размеров воздуховодов проводят штангенциркулем по ГОСТ 166 или микрометром по ГОСТ 6507.

2.4.3 Наружный диаметр и овальность воздуховодов круглого сечения измеряются:

- наружный диаметр воздуховода d_1 путем замера длины наружной окружности поперечного сечения $L_{окр}$ перпендикулярного оси воздуховода.

Размер диаметра определяется по формуле: $d_1 = L_{окр}/3,14$

- овальность поперечного сечения воздуховодов – путем замера наибольшего и наименьшего внутреннего диаметра с торцов воздуховодов во взаимно перпендикулярных направлениях.

2.4.4 Контроль толщины стенки проводят микрометром по ГОСТ 6507.

2.4.5 Длину воздуховодов измеряют рулеткой по ГОСТ 7502.

2.4.6 Перпендикулярность торцов прямых участков воздуховодов определяется с помощью угольника по ГОСТ 3749, линейки металлической по ГОСТ 427 и плиты поверочной по ГОСТ 10905.

2.4.7 Допускается проводить контроль размеров воздуховодов другими средствами измерений, метрологические характеристики которых обеспечивают необходимую точность измерений.

2.4.8 Проверка угловых размеров фасонных изделий производится специальным шаблоном, аттестованным в установленном порядке.

2.4.9 Марка, свойства и толщина проката, а также качество защитного покрытия исходной заготовки должны быть удостоверены документом о качестве предприятия - изготовителя исходной заготовки.

2.4.10 Качество поверхности защитного покрытия воздуховодов определяют визуально.

3. Компоненты комплексной системы конструктивной огнезащиты.

3.1 Комплексная система конструктивной огнезащиты воздуховодов «ОГНЕБАЗАЛЬТ Вент» состоит из прошивного материала базальтового огнезащитного рулонного кашированного алюминиевой фольгой с одной стороны «ПМБОР-Ф», изготовленного в соответствии с требованиями технических условий ТУ 5769-004-52876233-2009 и огнезащитного состава «ОГНЕТ», изготовленного в соответствии с требованиями технических условий ТУ 5765-005-97512416-2011.

3.2 Материалы, используемые в системе «ОГНЕБАЗАЛЬТ Вент», относятся к негорючим материалам, экологически безопасны и не выделяют токсичных веществ в воздушной и водной средах.

3.3 Основные физико-механические показатели материала базальтового ПМБОР - Ф приведены в таблице №6

Таблица №6

Наименование показателей	Значение
1. Плотность, кг/ м ³ , не менее	80
2. Влажность, % по массе, не более	2
3. Теплопроводность, Вт/(м×К), не более при температуре:	
25 °С	0,038
150 °С	0,055
300 °С	0,090

3.4 Основные размеры и отклонения от размеров материала базальтового ПМБОР – Ф указаны в таблице №7.

Таблица №7

Длина, мм	Ширина, мм	Толщина, мм
		5±2
10000±300	1000±25	8±2
20000±300	1200±25	10±2
25000±300	1500±25	13±3
30000±300		16±3
		18±3

3.5 По согласованию между предприятием - изготовителем и потребителем допускается изготовление других размеров материала базальтового ПМБОР - Ф.

3.6 Огнезащитный состав «ОГНЕТ», представляет собой суспензию на основе силикатного вяжущего и минеральных наполнителей.

Состав «ОГНЕТ» должен удовлетворять требованиям настоящих технических условий и изготавливаться в соответствии с нормативно-технической документацией. Поставляется в готовом виде к применению.

3.7 Основные физико-механические показатели огнезащитного состава «ОГНЕТ» приведены в таблице № 8.

Таблица № 8

№ п/п	Наименование показателя	Норма
1	2	3
1	Внешний вид состава и покрытия	Пастообразная масса от песочного до темно-серого цвета. Сухое покрытие должно быть сплошным, без трещин, вздутий, отслаивания.
2	Способность покрытия к	Покрытие не должно

	отслаиванию	отслаиваться от металла
3	Плотность, г/см ³ , не менее	1,2

3.8 Марка, состав и расход комплексной системы конструктивной огнезащиты «ОГНЕБАЗАЛЬТ Вент», для нормируемых пределов огнестойкости приведены в таблице №9.

Таблица №9

Марка покрытия	Предел огнестойкости	Состав и расход материалов на 1м ² защищаемой поверхности воздуховода	
«ОГНЕБАЗАЛЬТ Вент 30»	EI 30	ПМБОР-5Ф, 1,1 м ² (толщина 5мм)	«ОГНЕТ» не менее 0,5кг/м ² (толщина 0,3мм)
«ОГНЕБАЗАЛЬТ Вент 60»	EI 60	ПМБОР-5Ф, 1,1 м ² (толщина 5мм)	«ОГНЕТ» не менее 0,8кг/ м ² (толщина 0,5мм)
«ОГНЕБАЗАЛЬТ Вент 90»	EI 90	ПМБОР-8Ф, 1,1 м ² (толщина 8мм)	«ОГНЕТ» не менее 1,5кг/ м ² (толщина 1,0мм)
«ОГНЕБАЗАЛЬТ Вент 120»	EI 120	ПМБОР-13Ф, 1,1 м ² (толщина 13мм)	«ОГНЕТ» не менее 1,5кг/ м ² (толщина 1,0мм)
«ОГНЕБАЗАЛЬТ Вент 150»	EI 150	ПМБОР-16Ф, 1,1 м ² (толщина 16мм)	«ОГНЕТ» не менее 1,5кг/ м ² (толщина 1,0мм)
«ОГНЕБАЗАЛЬТ Вент 180»	EI 180	ПМБОР-18Ф, 1,1 м ² (толщина 18мм)	«ОГНЕТ» не менее 1,5кг/ м ² (толщина 1,0мм)

4. Описание технологического процесса монтажа систем.

4.1 Монтаж систем «ОГНЕБАЗАЛЬТ Вент» должен выполняться в соответствии с требованиями настоящего технологического регламента.

4.2 До начала монтажных работ необходимо произвести подготовку элементов воздуховода, которая включает в себя обеспыливание и очистку поверхностей элементов воздуховода от ржавчины, различных загрязнений. При обнаружении деформации элементов воздуховода, необходимо устранить механическим путем, так как деформации препятствуют качественно выполнить работы по огнезащите.

4.3 Следующим этапом подготовки к монтажным работам является раскрой базальтового материала ПМБОР-Ф. Раскрой базальтового материала выполняют вручную ножницами или ножом на куски требуемого размера, с учетом нахлеста.

4.4 Перед нанесением огнезащитный состав «ОГНЕТ» тщательно перемешивают до получения однородной массы. Перемешивают механическим способом используя низкооборотную дрель с насадкой со скоростью до 300 об/мин. При необходимости допускается разведение водой но не более 10% от объема огнезащитного состава.

4.5 Выполняем проверку несущей способности подвески, при необходимости ее следует усилить. Число элементов подвески определяется суммарным весом воздуховода с комплексной огнезащитой и при расчете исходим из следующих условий:

- плотность огнезащитного состава «ОГНЕТ» не более 1700кг/ м³
- плотность базальтового материала ПМБОР-Ф не более 140кг/м³

4.6 Огнезащитный состав «ОГНЕТ» наносят на чистую оцинкованную поверхность воздуховода без предварительной грунтовки, на поверхность воздуховода выполненного из черного металла на грунт ГФ-021 ГОСТ 25129-82 или ГФ 0119 ГОСТ 23343-78 или другие грунты по действующей нормативной документации. Нанесение огнезащитного состава «ОГНЕТ» выполняется вручную шпателем или с помощью агрегатов воздушного или безвоздушного распыления. Потери огнезащитного состава «ОГНЕТ» при нанесении механическим способом 10-15%.

4.7 Толщина и расход наносимого огнезащитного состава «ОГНЕТ» в зависимости от требуемого предела огнестойкости приведены в таблице №9. Огнезащитный состав «ОГНЕТ» наносится послойно, за один проход допускается наносить ручным методом слой толщиной до 2,5мм и механическим методом слой толщиной 0,1-1,2мм. Полное время засыхания мастики 24 часа.

4.8 Базальтовый материал ПМБОР-Ф кладется по влажному слою мастики фольгированной стороной наружу и прикатывается к поверхности воздуховода при помощи строительного валика, с незначительным усилием для избежания сильного уплотнения материала. Места соединения выполняют внахлест не менее 30 мм и промазываются огнезащитным составом «ОГНЕТ» между слоями или же встык. Швы заклеивают алюминиевым или металлизированным скотчем.

4.9 Толщина и расход базальтового материала в зависимости от требуемого предела огнестойкости приведены в таблице №9. Расход может увеличиваться в зависимости от сложности воздухопроводов и количества мест соединения.

4.10 При расположении смонтированных воздухопроводов вблизи друг от друга, не позволяющих выполнять монтаж огнезащитного покрытия на отдельных поверхностях воздуховода, узкие промежутки плотно заложить базальтовым материалом и объединяя воздухопроводы в единую систему производить монтаж огнезащитной системой «ОГНЕБАЗАЛЬТ Вент».

4.11 Места прохода воздуховодов через стены, перекрытия, перегородки необходимо плотно забивать базальтовым материалом.

4.12 Подвески и кронштейны для крепления воздуховодов подлежат огнезащите аналогично покрытиям поверхности воздуховода, обеспечивающими требуемый предел огнестойкости воздуховодов согласно таблице №9.

5. Требования безопасности.

5.1 К выполнению работ по монтажу комплексной системы конструктивной огнезащиты «ОГНЕБАЗАЛЬТ Вент» допускаются лица прошедшие инструктаж по технике безопасности, ознакомленные с правилами производства данных видов работ.

5.2 Материалы применяемые для комплексной огнезащиты воздуховодов являются негорючими, не взрывоопасными.

5.3 Материалы не выделяют токсичных веществ; в воздушной среде, в сточных водах и в присутствии других веществ не образуют токсичных соединений.

5.4 Выполнение монтажных работ следует выполнять в строгом соответствии с требованиями СНиП 12-03-99 «Безопасность труда в строительстве», технических условий на материал базальтовый « ПМБОР-Ф» ТУ 5769-004-52876233-2009, технических условий на огнезащитный состав «ОГНЕТ» ТУ 5765-005-97512416-2011.

5.5 При работе с огнезащитным покрытием работники должны быть обеспечены спецодеждой и средствами индивидуальной защиты по ГОСТ 12.4.011, респиратором по ГОСТ 12.4.041 или ТУ 6-16-2267-78, защитными очками по ГОСТ Р 12.4.013.

5.6 При работе с оборудованием предназначенного для нанесения огнезащитного состава «ОГНЕТ» необходимо соблюдать требования техники безопасности, предусмотренные в инструкции по эксплуатации данного оборудования.

5.7 При попадании огнезащитного состава «ОГНЕТ» в глаза или на слизистую необходимо тщательно смыть холодной водой.

6. Контроль качества.

6.1 Внешний вид комплексной системы конструктивной огнезащиты воздуховода «ОГНЕБАЗАЛЬТ Вент» производят визуальным осмотром. Покрытие должно быть сплошным, не должно иметь провисаний более 3% размера поперечного сечения воздуховода, механических повреждений.

6.2 Не допускается применение покрытия имеющего грубые дефекты (порезы, дыры).

6.3 При транспортировки, хранении и монтаже огнезащитных материалов возможно изменение толщины, вследствие сжимания базальтового материала. Рекомендуется проводить дополнительный контроль методом взвешивания. Минимальный вес рулона составляет:

- материал ПМБОР, толщина 5мм – 9,0кг;
- материал ПМБОР, толщина 8мм – 6,8кг;
- материал ПМБОР, толщина 13мм - 13кг;
- материал ПМБОР, толщина 16мм – 15кг;
- материал ПМБОР, толщина 18мм – 18кг.

6.4 Расход и толщина огнезащитного состава «ОГНЕТ» контролируются в момент нанесения. При этом толщина сырого слоя мастики измеряется прибором типа «гребенка» до приклеивания фольгированного базальтового материала.

6.5 Предельно допустимые отклонения толщины смонтированной комплексной системы конструктивной огнезащиты «ОГНЕБАЗАЛЬТ Вент», для нормируемых пределов огнестойкости приведены в таблице №10.

Таблица №10

Марка покрытия	Предел огнестойкости	Толщина покрытия, мм
«ОГНЕБАЗАЛЬТ Вент 30»	EI 30	5±1,5
«ОГНЕБАЗАЛЬТ Вент 60»	EI 60	5±1,5
«ОГНЕБАЗАЛЬТ Вент 90»	EI 90	8±1,5
«ОГНЕБАЗАЛЬТ Вент 120»	EI 120	13±2
«ОГНЕБАЗАЛЬТ Вент 150»	EI 150	16±3
«ОГНЕБАЗАЛЬТ Вент 180»	EI 180	18±3

6.6 Качество склейки базальтового материала и огнезащитного состава контролируется визуально. При приклеивании базальтового материала к слою огнезащитного состава часть огнезащитного состава впитывается внутрь базальтового материала и при высыхании обеспечивает связывание материала с поверхностью конструкции. В связи с этим корректный контроль толщины сухого слоя огнезащитного состава «ОГНЕТ» и базальтового материала ПМБОР - Ф в смонтированном составе невозможен.

7. Транспортирование и хранение

7.1 Базальтовый материал ПМБОР-Ф транспортируют в горизонтальном положении любым видом крытого транспорта, предохраняющим от попадания влаги и загрязнений, в соответствии с правилами перевозки грузов, действующими на данном виде транспорта.

7.2 При транспортировке и хранении потребителем базальтового материала ПМБОР-Ф незащищенного от увлажнения ответственность за качество материала несет потребитель.

7.3 Материал ПМБОР-Ф должен храниться в упакованном виде в штабелях, в сухих закрытых складских помещениях с относительной влажностью не более 80%. Высота штабеля рулонов при хранении не должна превышать 2 м.

7.4 Транспортирование герметично упакованного состава «ОГНЕТ» допускается производить всеми видами транспорта, обеспечивающими сохранность упаковки в соответствии с правилами перевозки грузов, действующими на данном виде транспорта.

7.5 Состав «ОГНЕТ» должен храниться в упакованном виде в складских помещениях при температуре не ниже плюс 5°C и относительной влажности не более 80%.

7.6 При хранении не допускается механического воздействия на материалы.

7.7 Гарантийный срок хранения огнезащитного состава «ОГНЕТ», базальтового материала ПМБОР-Ф составляет 12 месяцев со дня изготовления.

7.8 Гарантийный срок хранения воздуховода металлического – 12 месяцев со дня отгрузки воздуховодов потребителю с предприятия изготовителя.

8. Условия эксплуатации

8.1 Воздуховоды с комплексным огнезащитным покрытием «ОГНЕБАЗАЛЬТ Вент» предназначены для эксплуатации внутри помещений с влажностью не более 80%.

8.2 При эксплуатации не допускается прямое воздействие влаги в жидком и капельно-жидком состоянии.

8.3 При эксплуатации не допускается механического воздействия на покрытие.

8.4 Необходимо соблюдение условий целостности фольгированного покрытия и тщательной проклейки всех швов алюминиевым скотчем.

9. Гарантии изготовителя

9.1 Предприятие-изготовитель гарантирует качество комплексного огнезащитного покрытия «ОГНЕБАЗАЛЬТ Вент» при соблюдении потребителем условий транспортирования, хранения и указаний по применению, установленных настоящим технологическим регламентом.

9.2 При истечении гарантийного срока хранения комплексное огнезащитное покрытие может быть использовано по назначению после предварительной проверки их качества на соответствие требованиям настоящего технологического регламента.

9.3 Срок службы комплексного огнезащитного покрытия, смонтированного при строгом соблюдении требований настоящего технологического регламента в нормальных условиях не менее 25 лет.

В случае нарушения потребителем настоящего технологического регламента изготовитель ответственности не несет.

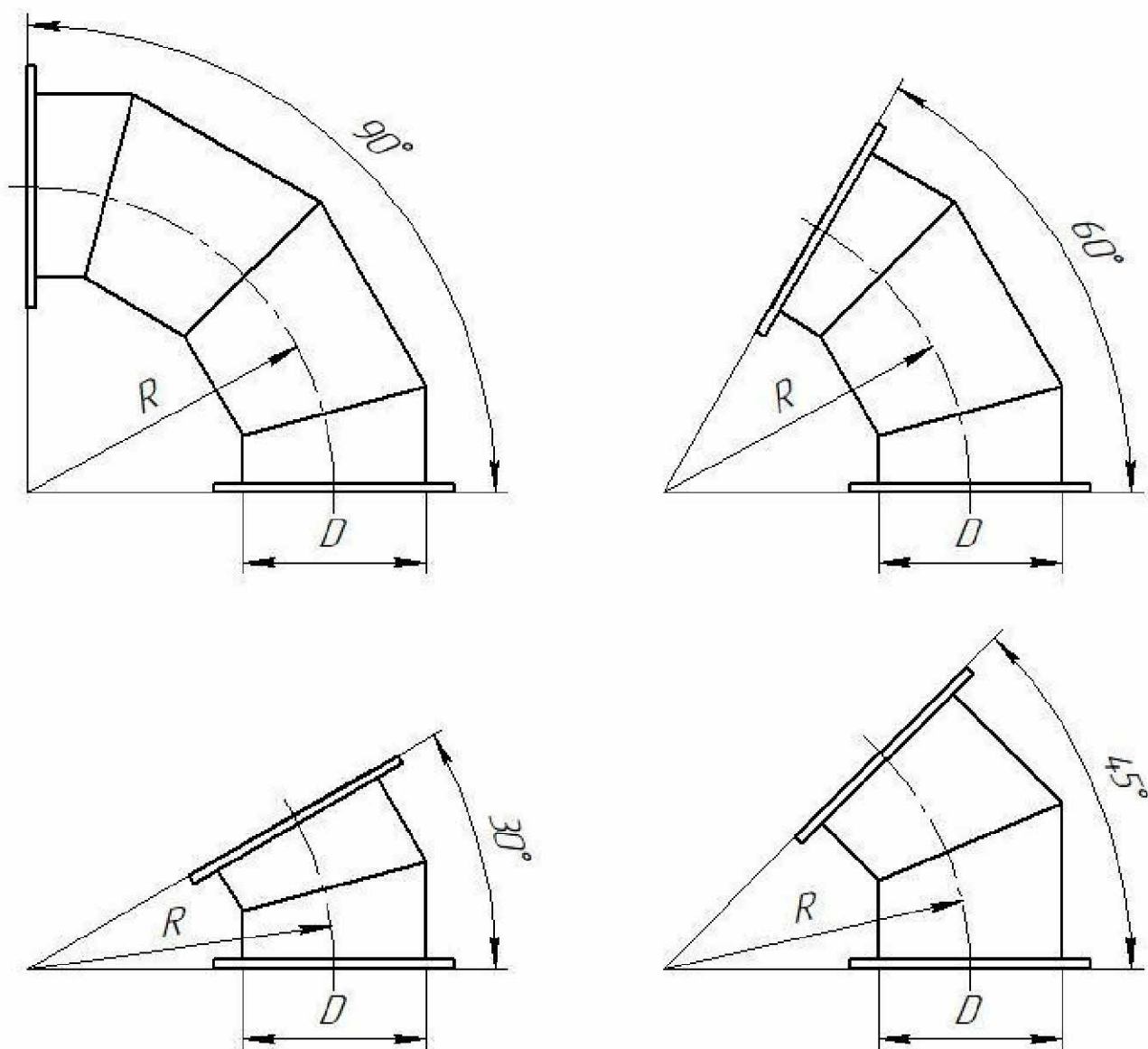
Приложение А. (справочное)

Сортамент фасонных изделий металлических воздуховодов

А.1 Отвод

Конструкции и размеры отводов должны соответствовать рисунку А.1 и таблице А.1 .

Рисунок А.1



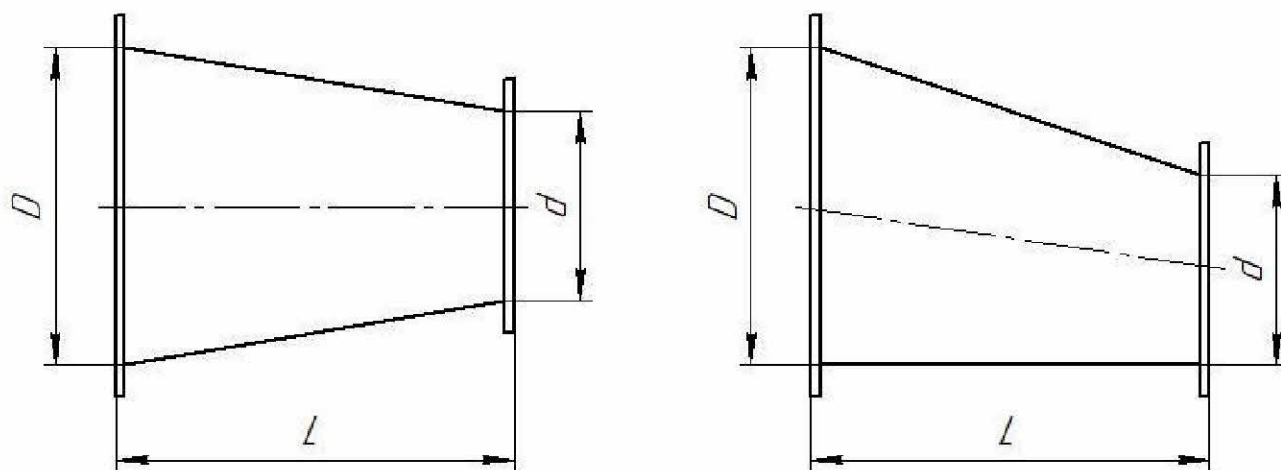
Т а б л и ц а А.1

Угол поворота		90°	60°	45°	30°
Радиус поворота R, мм	Диаметр d, мм	Площадь поверхности $S_2, м^2$	Площадь поверхности $S_1, м^2$	Площадь поверхности $S_3, м^2$	Площадь поверхности $S_4, м^2$
R=1,5 d	100	0,88	0,048	0,072	0,056
R=1,5 d	125	0,120	0,056	0,096	0,072
R=1,5 d	140	0,144	0,064	0,112	0,08
R=1,5 d	160	0,184	0,080	0,136	0,096
R=1,5 d	180	0,224	0,088	0,176	0,112
R=1,5 d	200	0,264	0,104	0,176	0,136
R=1,5 d	225	0,320	0,128	0,240	0,168
R=1,5 d	250	0,384	0,144	0,228	0,192
R=1,5 d	280	0,464	0,168	0,344	0,224
R=1,5 d	300	0,520	0,184	0,384	0,248
R=1,5 d	315	0,584	0,216	0,432	0,280
R=d	355	0,712	0,248	0,528	0,336
R=d	400	0,880	0,296	0,640	0,408
R=d	450	1,072	0,344	0,776	0,488
R=d	500	1,296	0,400	0,936	0,576
R=d	560	1,584	0,472	1,136	0,688
R=d	600	1,792	0,520	1,280	0,768
R=d	630	1,960	0,552	1,400	0,832
R=d	710	2,080	0,664	1,728	1,016
R=d	800	2,760	0,840	2,192	1,296
R=d	900	4,080	1,008	2,720	1,568
R=d	1000	5,008	1,184	3,608	1,872
R=d	1120	6,912	1,416	3,608	2,288
R=d	1250	8,160	1,688	5,712	2,768

А.2 Переход

Конструкция и размеры перехода должны соответствовать рисунку А.2 и таблице А.2.

Рисунок А.2



Т а б л и ц а А.2

Переходные диаметры, D/d, мм	Длина, L, мм	Площадь поверхности S, м ²	Переходные диаметры, D/d, мм	Длина, L, мм	Площадь поверхности S, м ²
125/100	64	0,07	500/400	177	0,48
160/100	167	0,19	500/450	109	0,40
200/100	236	0,21	560/315	371	0,75
200/125	133	0,14	560/355	317	0,70
200/160	85	0,12	560/400	260	0,65
250/125	243	0,25	560/450	191	0,56
250/160	195	0,24	560/500	122	0,47
250/200	99	0,17	630/355	528	1,21
315/160	298	0,38	630/400	356	0,88
315/200	188	0,28	630/450	287	0,81
315/250	119	0,25	630/500	219	0,73
355/200	310	0,45	630/560	136	0,63
355/250	174	0,32	710/400	402	1,52
355/315	85	0,26	710/450	526	1,45
400/250	310	0,57	710/500	333	1,00
400/315	152	0,35	710/560	251	0,89

450/250	378	0,65	710/630	155	0,74
450/315	221	0,47	800/500	594	1,77
450/355	166	0,42	800/560	375	1,25
450/400	109	0,36	800/630	279	1,10
500/315	289	0,59	900/560	649	2,14
500/355	234	0,54	900/630	553	1,98

А.3 Врезка прямая и круглая

Конструкция и размеры врезки прямой и круглой должны соответствовать рисункам А.3.1 и А.3.2 и таблицам А.3.1 и А.3.2.

Рисунок А.3.1 Врезка прямая

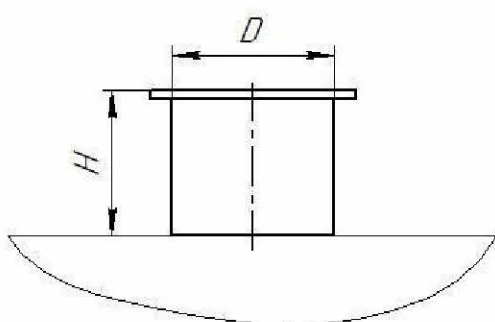
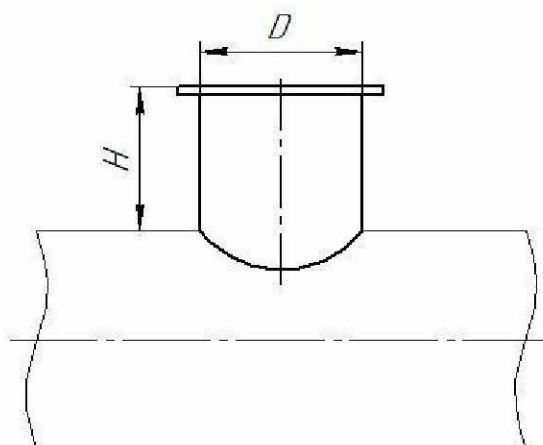


Рисунок А.3.2 Врезка круглая



Т а б л и ц а А.3.1(Врезка прямая)

Диаметр, D, мм	Длина, L, мм	Площадь поверхности S, м ²	Диаметр, D, мм	Длина, L, мм	Площадь поверхности S, м ²
100	30	0,03	500	30	0,16
125		0,04	560		0,18
160		0,05	630		0,20
200		0,06	710		0,23
250		0,08	800		0,29
280		0,08	900		0,33
315		0,09	1000		0,37
355		0,11	1120		0,41
400		0,12	1250		0,50
450		0,14			

Т а б л и ц а А.3.2 (Врезка круглая)

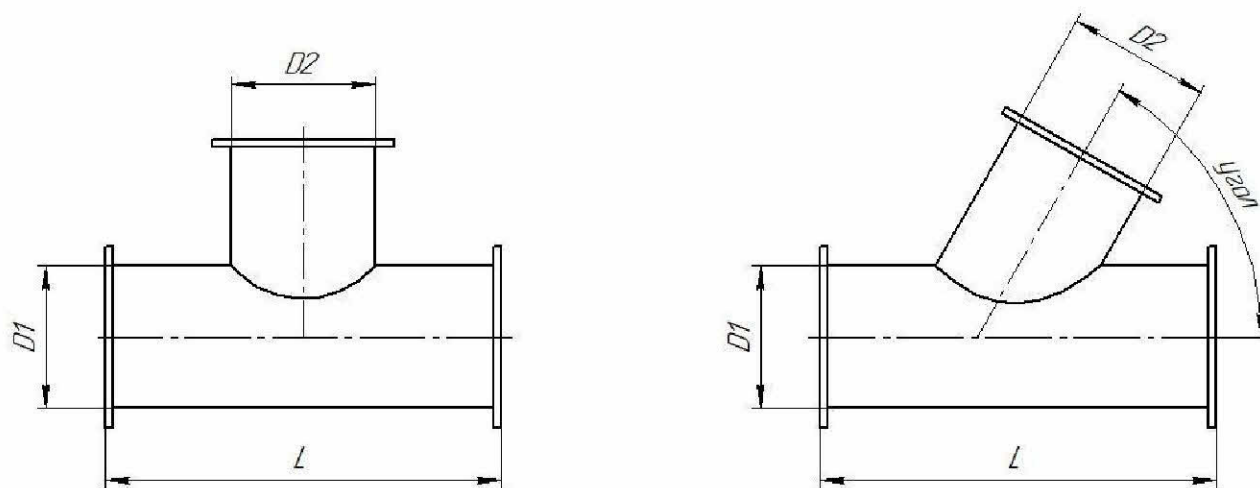
D , мм	d , мм	Высота врезки, H , мм	Площадь поверхности S , м ²	D , мм	d , мм	Высота врезки, H , мм	Площадь поверхности S , м ²
100	200	200	0,04	400	700	400	0,53
125	230	210	0,07	450	700	400	0,65
140	230	210	0,08	500	900	480	0,80
160	250	225	0,10	560	900	480	1,00
180	250	225	0,11	630	1130	523	1,37
200	350	240	0,14	710	1300	550	1,51
250	450	257	0,22	800	1450	820	2,07
280	450	257	0,30	900	1600	900	2,27
315	550	275	0,35	1000	1800	970	3,19
355	650	350	0,42	1250	2250	1055	4,89

А.4 Тройник

Конструкции и размеры тройников должны соответствовать рисунку А.4 и таблице А.4.

Тройники изготавливаются равнопроходными с одинаковыми диаметрами и переходными для отвлечения воздуховода меньшего диаметра.

Рисунок А.4 - Тройник



Т а б л и ц а А.4

<i>D</i> , <i>мм</i>	<i>d</i> , <i>мм</i>	Длина, <i>L</i> , <i>мм</i>	Площадь поверхности <i>S</i> , <i>м</i> ²	<i>D</i> , <i>мм</i>	<i>d</i> , <i>мм</i>	Длина, <i>L</i> , <i>мм</i>	Площадь поверхности <i>S</i> , <i>м</i> ²
<i>1</i>	<i>2</i>	<i>3</i>	<i>4</i>	<i>1</i>	<i>2</i>	<i>3</i>	<i>4</i>
100	100	140	0,10	400	160	220	0,46
125	100	160	0,14		200	260	0,52
	125	200	0,13		250	310	0,54
160	100	160	0,09		280	340	0,58
	125	200	0,12		315	375	0,63
	160	245	0,14		355	415	0,68
180	100	160	0,11		400	460	0,75
	125	200	0,13	450	200	270	0,58
	140	220	0,14		250	320	0,67
	160	245	0,16		280	350	0,72
	180	270	0,19		315	375	0,64
200	125	200	0,14		355	415	0,75
	140	220	0,16	400	460	0,75	
	160	245	0,17	450	510	0,90	
	180	270	0,18	200	270	0,65	
	200	330	0,20	250	320	0,75	
250	100	160	0,14	500	280	350	0,80
	125	200	0,18		315	385	0,78
	140	220	0,19		355	425	0,84
	160	245	0,21		400	470	0,91
	180	270	0,22		450	520	1,00
	200	290	0,25		500	570	1,10
	250	350	0,29		200	270	0,73
315	160	245	0,26	560	250	320	0,83
	180	280	0,29		280	350	0,89
	200	330	0,34		315	385	0,86
	250	380	0,39		355	425	0,93
	280	400	0,40		400	470	1,00
	315	465	0,47		450	520	1,10
355	200	260	0,42	500	570	1,20	
	250	310	0,48	560	620	1,30	
	280	340	0,52				
	315	375	0,57				
	355	415	0,62				

Продолжение таблицы А.4

<i>D</i> , <i>мм</i>	<i>d</i> , <i>мм</i>	Длина, <i>L</i> , <i>мм</i>	Площадь поверхности <i>S</i> , <i>м</i> ²	<i>D</i> , <i>мм</i>	<i>d</i> , <i>мм</i>	Длина, <i>L</i> , <i>мм</i>	Площадь поверхности <i>S</i> , <i>м</i> ²
<i>1</i>	<i>2</i>	<i>3</i>	<i>4</i>	<i>1</i>	<i>2</i>	<i>3</i>	<i>4</i>
630	250	330	1,00	900	400	480	1,77
	280	360	1,10		450	530	1,90
	315	385	0,96		500	580	2,03
	355	425	1,10		560	630	1,13
	400	470	1,13		630	710	1,23
	450	520	1,23		710	790	1,32
	500	570	1,32		800	800	1,42
	560	620	1,42		900	980	1,60
	630	700	1,60		500	580	1,20
710	315	400	1,20	1000	560	630	1,30
	355	440	1,30		630	710	1,40
	400	480	1,40		710	790	1,50
	450	530	1,50		800	880	1,60
	500	580	1,60		900	980	1,70
	560	630	1,70		1000	1080	1,85
	630	710	1,85		500	580	2,10
	710	790	2,10		560	630	1,60
800	400	480	1,60	1120	630	710	1,70
	450	530	1,70		710	790	1,82
	500	580	1,82		800	880	1,94
	560	530	1,94		900	980	2,13
	630	710	2,13	1250	710	790	2,32
	710	790	2,32		800	880	2,60
	800	880	2,60		900	980	1,77
					1000	1080	1,90

А.5 Крестовина

Конструкция и размеры крестовины должны соответствовать рисунку А.5 и таблице А.5.

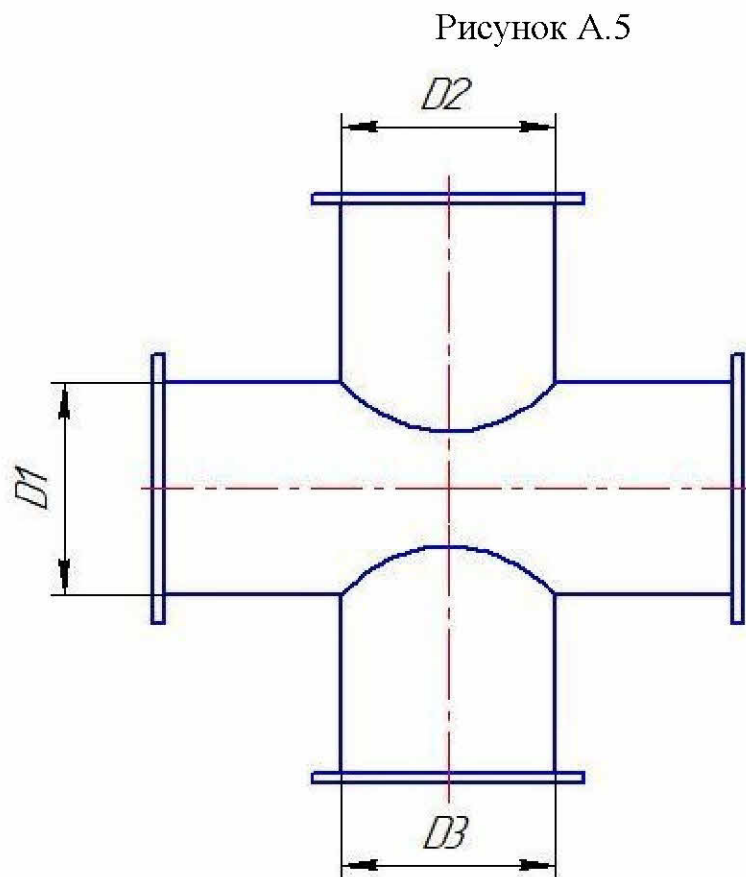


Таблица А.5

D1, мм	D2, мм	D3, мм
100÷1250	10÷1250	10÷1250